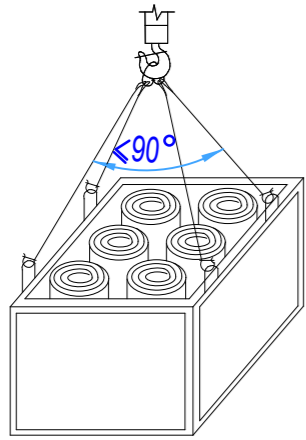
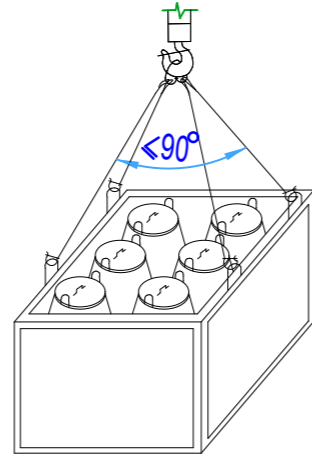


ԲԵՌՆԵՐԻ ԱՂՅՈՒՄԱԿ

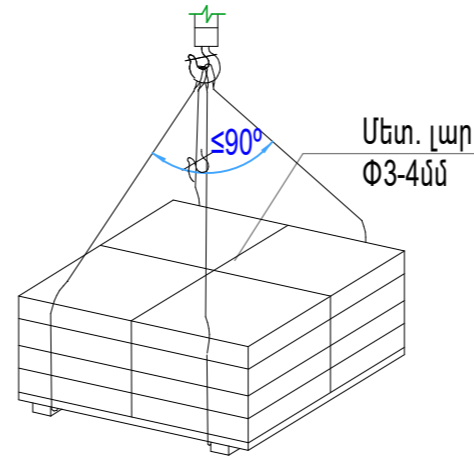
ԿՈՆՏԵՅՆԵՐ ՈՌԻԲԵՐՈՒԴՈՎ



ԿՈՆՏԵՅՆԵՐ ԲԻՏՈՒՄԻ ՏԱՐԱՆԵՐՈՎ

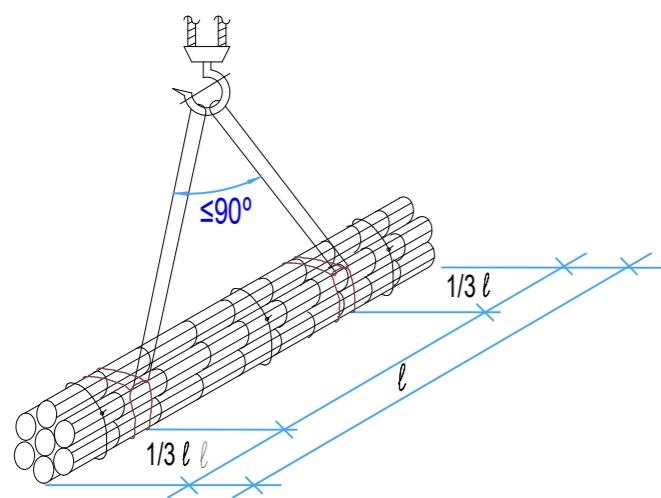


ՀԱՆՔԱԲԱՍԲԱԿԻ ՍԱԼԵՐ

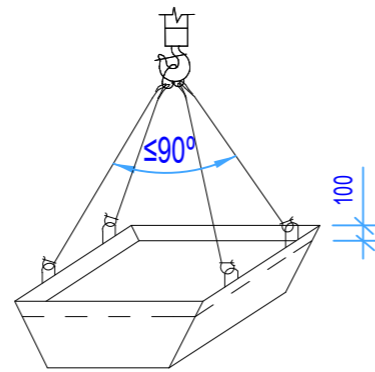


Հ/Հ	ԱՆՎԱՆՈՒՄԸ	ՔԱՇՁ տ
1	ԽճՈՎ ՏԱՐԱ	0.5
2	ԿՈՆՏԵՅՆԵՐ ԲԻՏՈՒՄԻ ՏԱՐԱՆԵՐՈՎ	0.5
3	ԿՈՆՏԵՅՆԵՐ ՈՌԻԲԵՐՈՒԴՈՎ	0.75
4	ԿՈՄՊՐԵՍՍՈՐ CO-7A	0.14
5	ՀԱՆՔԱԲԱՍԲԱԿԻ ՍԱԼԵՐ	0.4
6	ՏԱՐԱ ԲԻՏՈՒՄՈՎ	0.13
7	ՎԱՌԵԼԻՔԻ ԲԱՔ	0.6
8	ԲԻՏՈՒՄԻ ԿԱԹՍԱ	3.5
9	ԳԼԴՈՆ ԴԻՖՖԵՐԵՆՑԻԱԼ	0.1
10	ԱՍԲԱՐՁԻՉ ԿՊ-3	1.5

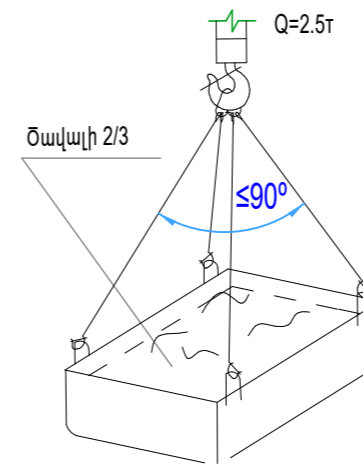
ԱՍՐԱՆԱՅԻՆ ՑԱՆՑ



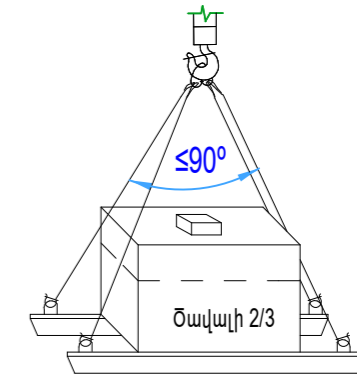
ՏԱՐԱ ՇԱՂԱՏՈՎ(ԱՎԱԶ, ԽԻՃ)



ՏԱՐԱ ՇԻՆԱԴՐՈՎ



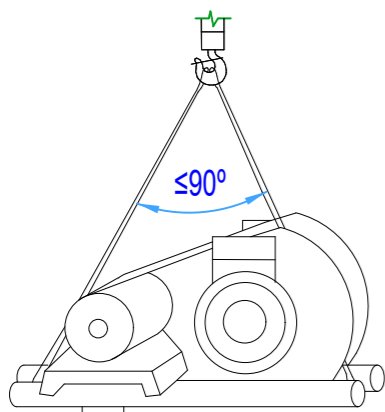
ԲԻՏՈՒՄԻ ԿԱԹՍԱ



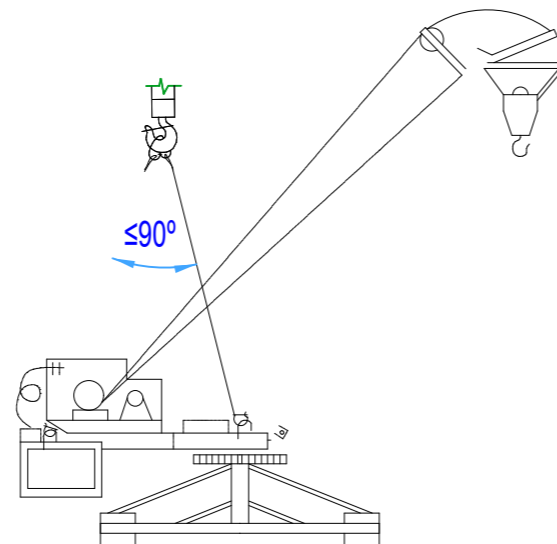
ԿԱՏԱՃՈՊԱՆՆԵՐԻ(ՏՐՈՊ) ԱՂՅՈՒՄԱԿ

Հ/Հ	ԱՆՎԱՆՈՒՄԸ	ՔԱՆԱԿ հատ
1	Строп 4СК-3.0хл/3000	1
2	Строп УСК1-1.63хл/3000	2
3	Строп УСК2-0,63хл/3000	1
4	Оттяжки пеньковые	4

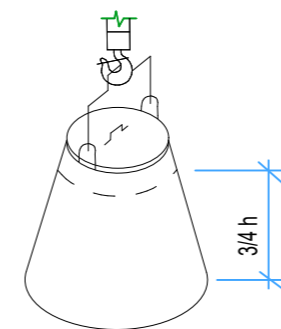
ԿՈՄՊՐԵՍՍՈՐ CO-7A




ԱՍԲԱՐՁԻՉ ԿՊ-3



ԲԻՏՈՒՄԻ ՏԱՐԱ



ՊԱՏՎԻՐԱՏՈՒՄ ԱՐԱՐԱՏԻ ՄԱՐԶՊԵՏԱՐԱՆ			ԱՐԱՐԱՏԻ ՄԱՐԶԻ ԳԵՏԱԶՆԱՏ ՀԱՄԱՅՆՔԻ ՄԱՆՎԱԿՄԱՐՏԵԶԻ ՎԵՐԱՆՈՐԴՈՒՄ			ԵՐԵՎԱՆ 2014թ.			
ՆԳՑ	Լ.Զգմեջյան	<i>[Signature]</i>	ՇԻՆԱՐԱՐՎԱՆ ՀՐԱՊԱՐԱՎ	ՓՈՒԼ	ԹԵՐԹ	ԹԵՐԹԵՐ	ԱՆ	ՇՀ-2	2
ՆԱԽԱԳԾԵՑ	Ա.Սամսոնյան	<i>[Signature]</i>		ԱՆ	ՇՀ-2	2			
			ԲԵՌՆԵՐԻ ՃՈՊԱՆՄԱՆ ՍԽԵՄԱՆԵՐ	 ԳԵՏ. ԼԻՑԵՆԶԻԱ N 13944					